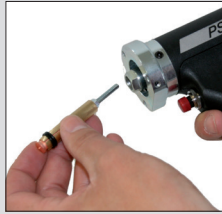


PS-9K

PS-9K
Artikel-Nr. / Item No.: P02160



Neuartige Bedienungsführung durch mehrfarbige LED-Anzeige (Gebrauchsmuster-Nr.: 20 2009 012 370.7)



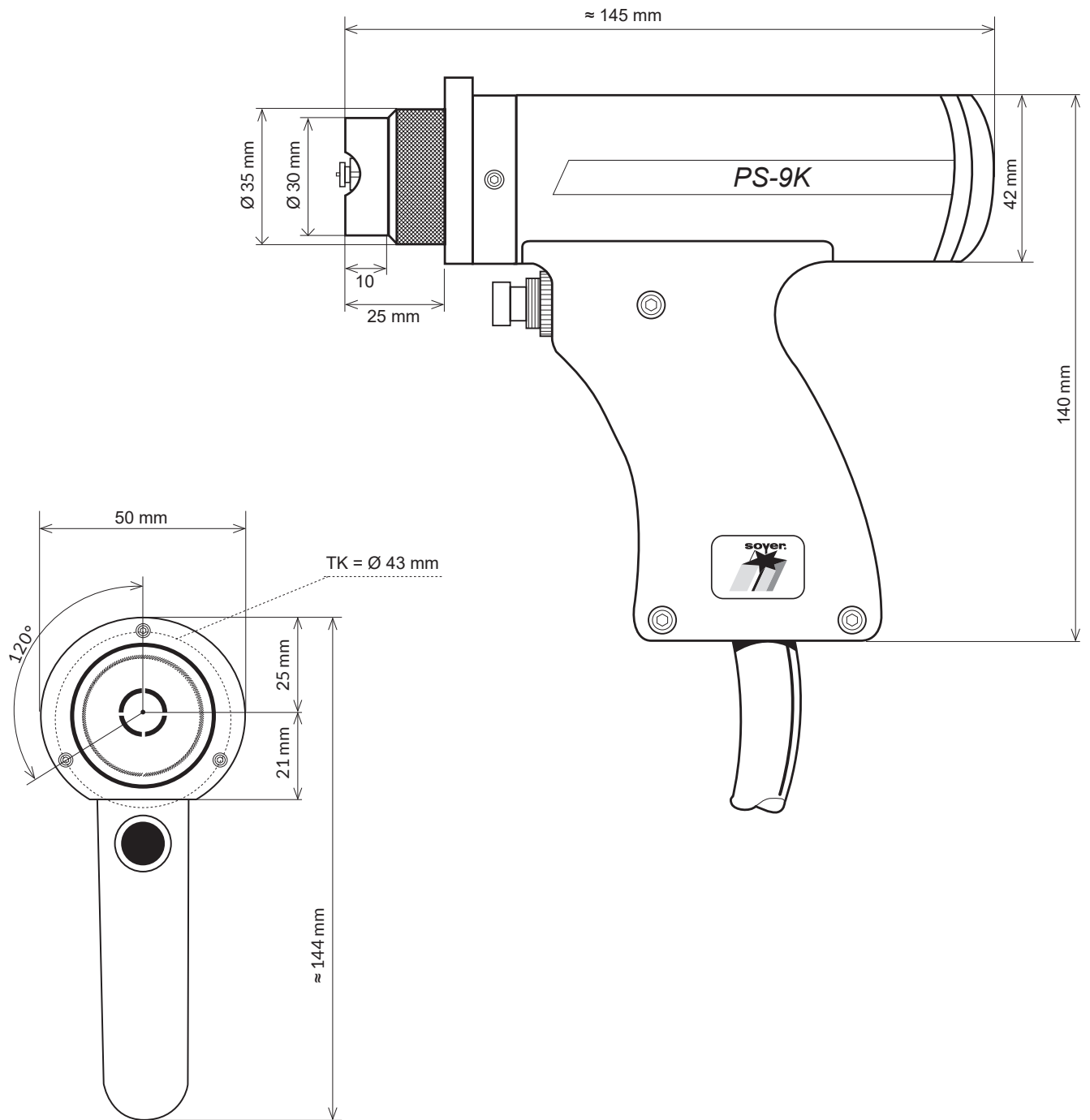
Innovative user guidance using a multi-coloured LED display (utility model no.: 20 2009 012 370.7)



Die handliche und bedienerfreundliche Kontaktpistole PS-9K ist speziell für das Bolzenschweißgerät BMS-9 konzipiert und für Bolzen und Stifte bis M8 geeignet. Durch Präzisionsmechanik erzielt diese Pistole extreme Bolzenpositionierungsgenauigkeiten von +/- 0,1 mm. Aufgrund kleiner Kompaktbauweise ist der Einsatz auch in engen, schwer zugänglichen Räumen möglich.

The handy and user-friendly PS-9K contact welding gun is specifically designed for the BMS-9 stud welder and suitable for studs and pins up to M8. Thanks to precision mechanics, this welding gun achieves extremely accurate stud positioning of +/- 0.1 mm. Owing to its small compact design, the PS-9K can be used even in narrow locations and areas of difficult access.

PS-9K	Technische Daten Technical Data
Schweißbereich	Bolzen und Stifte von M3 - M8 bzw. Ø 2 - 8 mm und 6 - 35 mm Länge (Sonderlängen mit Vorrichtung)
Welding range	Studs and pins from M3 - M8 or 2 - 8 mm in diameter and 6 - 35 mm in length (special lengths require a special fixture)
Material	Stahl, rostfreier Stahl, Aluminium und Messing
Material	Steel, stainless steel, aluminium and brass
Schweiß- und Steuerkabel	4 m hochflexibel
Welding and control cables	4 m highly flexible
Gesamtlänge mit Stützrohr	≈ 145 mm
Total length with support tube	≈ 145 mm
Gesamthöhe über Griff	≈ 140 mm
Total height above grip	≈ 140 mm
Gesamtbreite	50 mm (Stützrohr Ø 30 mm / Option Ø 20 mm)
Total width	50 mm (support tube Ø 30 mm / option: Ø 20 mm)
Gewicht	2,9 kg
Weight	2.9 kg



Abbildungen ähnlich
Similar illustrations

TK = Teilkreisdurchmesser
TK = Pitch diameter

Technische Änderungen vorbehalten | Technical specifications are subject to change without notice