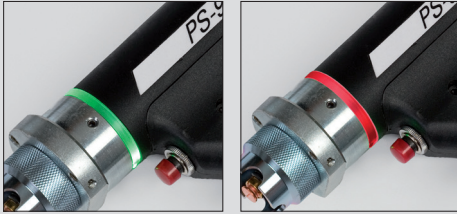


PS-9

PS-9
Artikel-Nr. / Item No.: P01080



Bolzenschweißpistole PS-9 mit Bedienerführung (Gebrauchsmuster-Nr.: 20 2009 012 370.7)

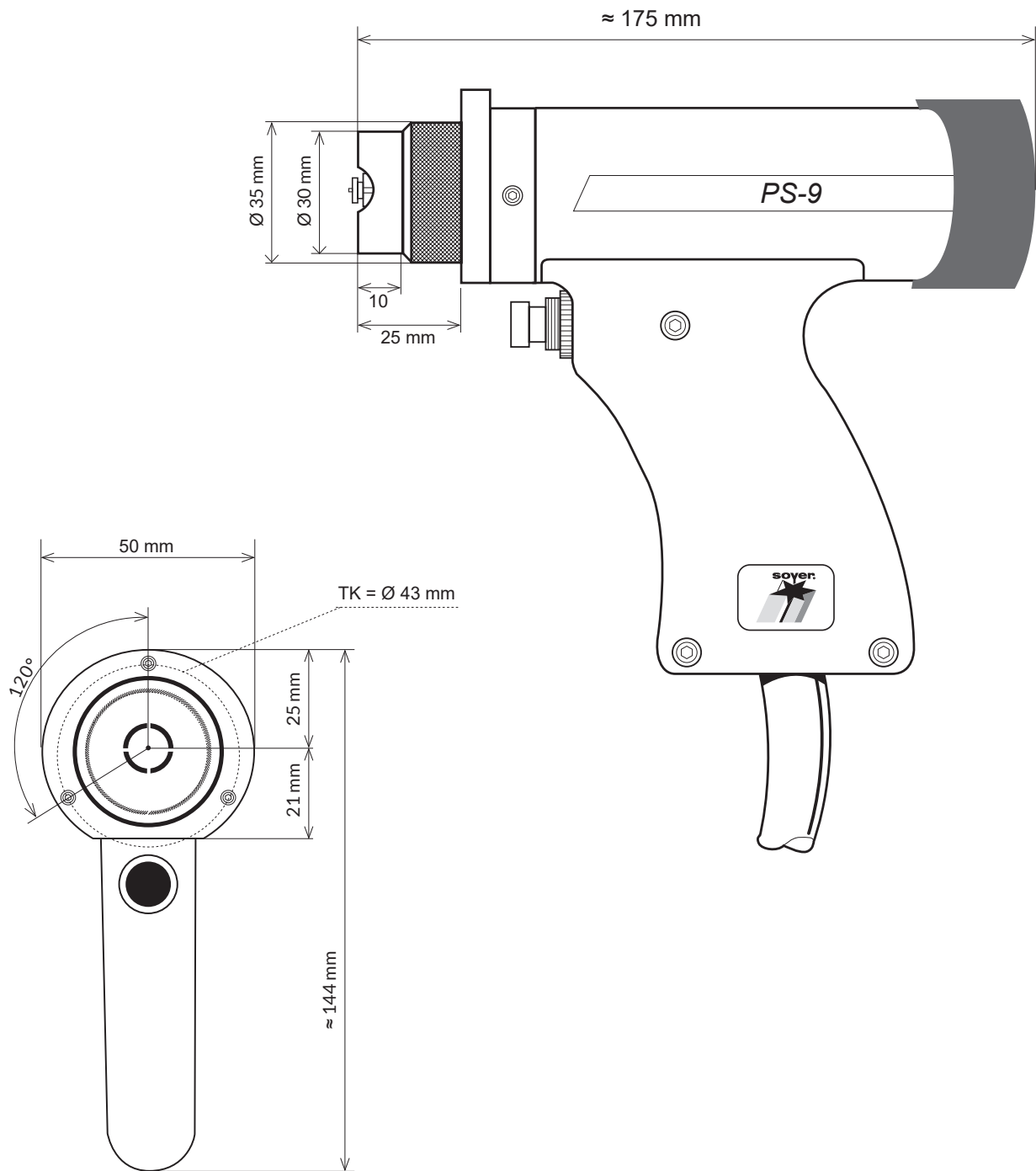
PS-9 stud welding gun with user guidance (utility model no.: 20 2009 012 370.7)



Die Schweißpistole PS-9 mit mehrfarbiger Bedienerführung ist speziell für das Bolzenschweißgerät BMS-9 konzipiert und für Bolzen und Stifte bis M8 geeignet. Die Betriebsbereitschaft des Bolzenschweißgerätes wird durch die grüne LED-Anzeige, ein möglicher Bedienfehler durch die rote LED-Anzeige dargestellt.

The PS-9 welding gun with multi-coloured user guidance is specifically designed for the BMS-9 stud welder and suitable for studs and pins up to M8. When the LED is green, the stud welder is ready for operation. When the LED is red, this indicates possible operating errors.

PS-9	Technische Daten Technical Data
Schweißbereich	Bolzen und Stifte von M3 - M8 bzw. Ø 2 - 8 mm und 6 - 35 mm Länge
Welding range	Studs and pins from M3 - M8 or 2 - 8 mm in diameter and 6 - 35 mm in length
Material	Stahl, rostfreier Stahl, Aluminium und Messing
Material	Steel, stainless steel, aluminium and brass
Schweiß- und Steuerkabel	4 m hochflexibel
Welding and control cables	4 m highly flexible
Gesamtlänge mit Stützrohr	≈ 175 mm
Total length with support tube	≈ 175 mm
Gesamthöhe über Griff	≈ 144 mm
Total height above grip	≈ 144 mm
Gesamtbreite	50 mm (Stützrohr Ø 30 mm / Option Ø 20 mm)
Total width	50 mm (support tube Ø 30 mm / option: Ø 20 mm)
Gewicht	2,7 kg
Weight	2.7 kg



Abbildungen ähnlich
Similar illustrations

TK = Teilkreisdurchmesser
TK = Pitch diameter

Technische Änderungen vorbehalten | Technical specifications are subject to change without notice