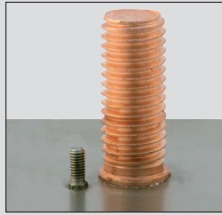


PS-3K STATIV

PS-3K STATIV

Artikel-Nr. / Item No.: P02143



Anwendungsbeispiel:
Bauteil mit verzinkter Oberfläche.

Example of use:
Component with galvanized surface.

Die Bolzenschweißpistole PS-3K STATIV ist besonders perfekt für Schweißbolzen bis M12 geeignet.

The PS-3K STATIV stud welding gun is ideal for welding studs up to M12.



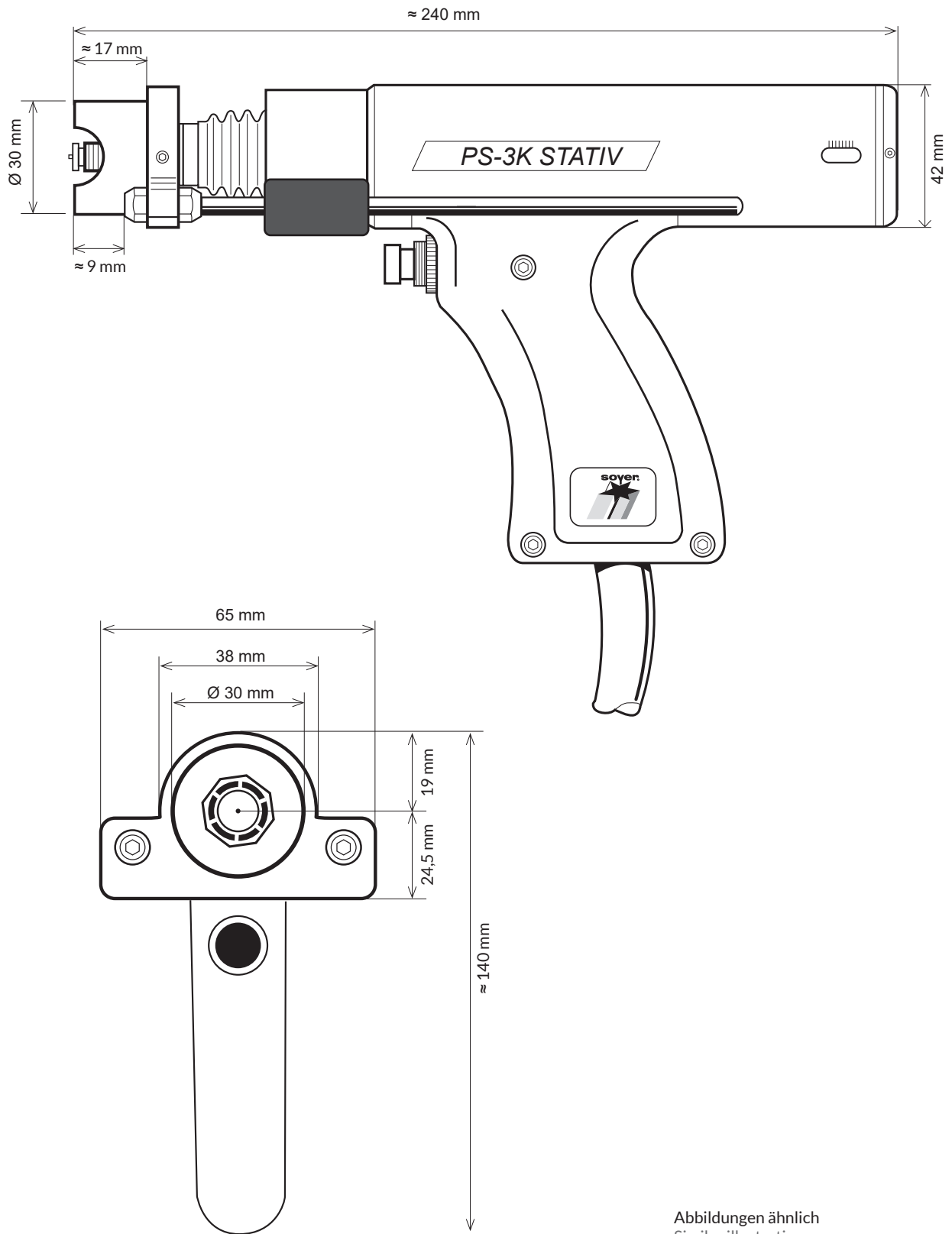
Bolzenschweißpistole PS-3K mit Stativ
PS-3K stud welding gun with support



Die robuste Schweißpistole PS-3K STATIV eignet sich speziell für die Anwendung auf problematischen Oberflächen und ermöglicht es, Bolzen mit Zündspitze positionsgenau auf Anriss oder Ankerungen zu verschweißen. Die Schweißpistole PS-3K mit Stativ ist ideal für das Verschweißen von großen Bolzendurchmessern bis M12.

The robust PS-3K STATIV has been especially designed for use on workpieces with problematic surfaces. It allows welding studs with ignition tip to be accurately welded on scribed or centre-punched surfaces. The PS-3K STATIV welding gun with support is especially suitable for welding large diameter studs up to M12.

PS-3K Stativ	Technische Daten Technical Data
Schweißbereich	Bolzen und Stifte von M3 - M12 bzw. Ø 2 - 10 mm und 8 - 60 mm Länge
Welding range	Studs and pins from M3 - M12 or Ø 2 - 10 mm and 8 - 60 mm in length
Material	Stahl, rostfreier Stahl, hitzebeständiger Stahl
Material	Steel, stainless steel, heat-resistant steel
Schweiß- und Steuerkabel	3 m hochflexibel
Welding and control cables	3 m highly flexible
Gesamtlänge mit Stützrohr	≈ 240 mm
Total length with support tube	≈ 240 mm
Gesamthöhe über Griff	≈ 140 mm
Total height above grip	≈ 140 mm
Gesamtbreite	42 mm
Total width	42 mm
Gewicht	2,5 kg
Weight	2.5 kg



Abbildungen ähnlich
Similar illustrations

Technische Änderungen vorbehalten | Technical specifications are subject to change without notice