

PS-1K

PS-1K

Artikel-Nr. / Item No.: P02117



Kontaktschweißpistole PS-1K mit Schnellwechselsystem für Pistolstützrohre



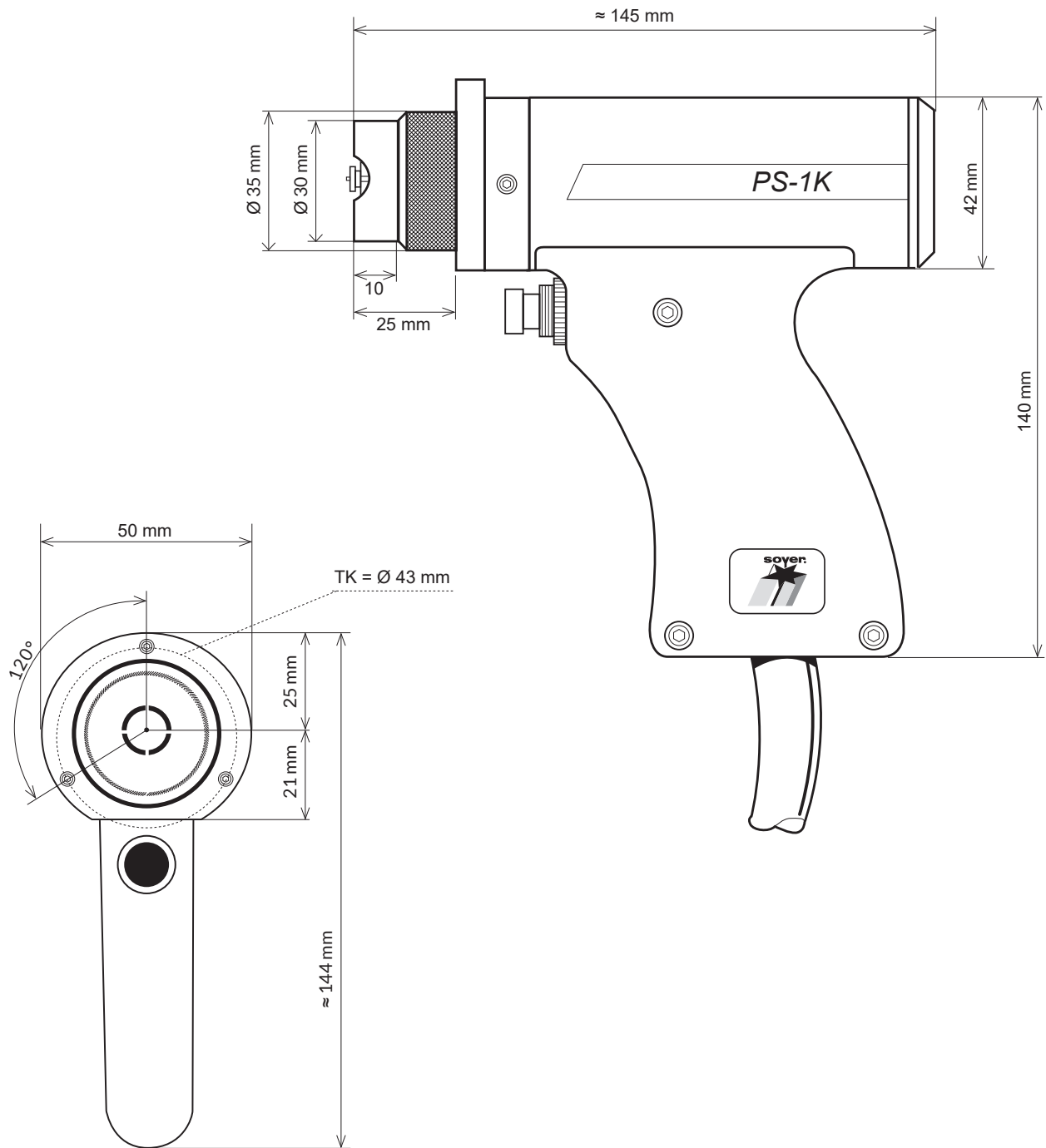
PS-1K contact welding gun with quick-change system for gun support tubes



Die Kontaktschweißpistole mit hoher Präzisionsmechanik ist für Bolzen bis M8 geeignet. Aufgrund der kleinen Kompaktbauweise ist die Schweißpistole PS-1K bestens für den Einsatz in engen und schwer zugänglichen Räumen geeignet. Mit dieser Pistole können Bolzenpositionierungsgenauigkeiten von +/- 0,1 mm erzielt werden.

The contact welding gun with precision mechanics is suitable for weld studs up to M8. Owing to its small compact style, the PS-1K welding gun is ideal for narrow locations and areas of difficult access. This welding gun allows stud positioning accuracies of +/- 0.1 mm to be achieved.

PS-1K	Technische Daten Technical Data
Schweißbereich	Bolzen und Stifte von M3 - M8 bzw. Ø 2 - 8 mm und 6 - 35 mm Länge (Sonderlängen mit Vorrichtung)
Welding range	Studs and pins from M3 - M8 or 2 - 8 mm in diameter and 6 - 35 mm in length (special lengths require a special fixture)
Material	Stahl, rostfreier Stahl, Aluminium und Messing
Material	Steel, stainless steel, aluminium and brass
Schweiß- und Steuerkabel	3 m hochflexibel
Welding and control cables	3 m highly flexible
Gesamtlänge mit Stützrohr	≈ 145 mm
Total length with support tube	≈ 145 mm
Gesamthöhe über Griff	≈ 140 mm
Total height above grip	≈ 140 mm
Gesamtbreite	50 mm (Stützrohr Ø 30 mm / Option Ø 20 mm)
Total width	50 mm (support tube Ø 30 mm / option: Ø 20 mm)
Gewicht	2,3 kg
Weight	2.3 kg



Abbildungen ähnlich
Similar illustrations

TK = Teilkreisdurchmesser
TK = Pitch diameter

Technische Änderungen vorbehalten | Technical specifications are subject to change without notice