

PH-3N SRM¹⁶

PH-3N SRM¹⁶

Artikel-Nr. / Item No.: P02245/16 | P02249/16*



Sonderanwendung: Fahrzeugbau

Special application: Vehicle production

Kleiner, gleichmäßiger spritzerfreier Schweißwulst

Small, even and spatter-free weld bead

SRMTECHNOLOGY®
Made by SOYER

(Patent No.: 10 2004 051 389)



Die bedienerfreundliche Schweißpistole PH-3N SRM¹⁶ ist das ideale Zubehör für den Bolzenschweißinverter BMK-16i und ermöglicht die Herstellung hochwertiger Bolzenschweißverbindungen im radialsymmetrischen Magnetfeld (SRM®). Ein besonderes Merkmal ist das Stativ SRM¹⁶, welches das Bolzenschweißen bis M16 ermöglicht.

The user-friendly PH-3N SRM¹⁶ welding gun is the ideal accessory for the BMK-16i stud welding inverter and enables the production of high-quality welds in the radially symmetrical magnetic field (SRM®). Its special feature is the SRM¹⁶ tripod which allows weld studs up to M16 to be welded.

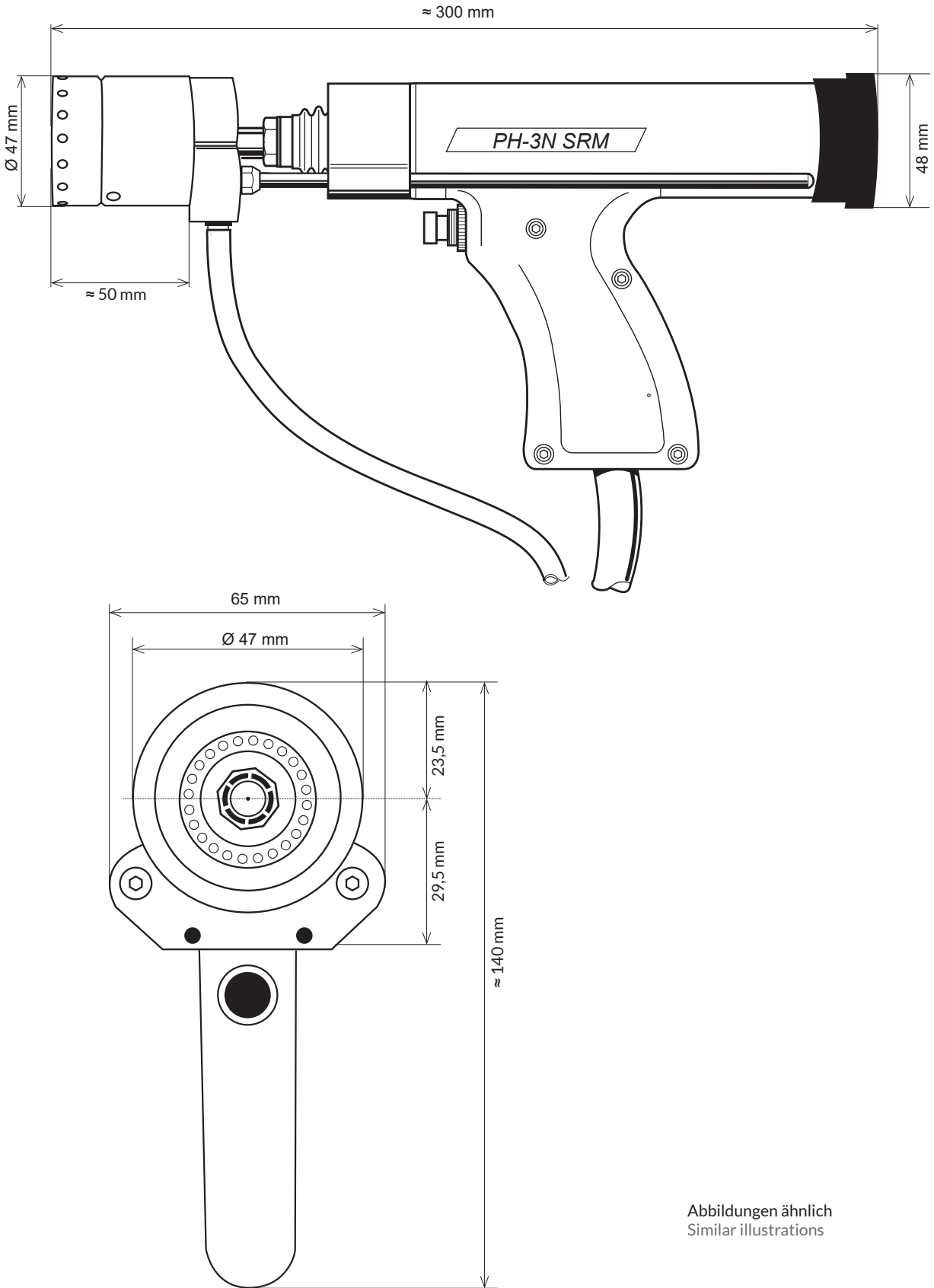
PH-3N SRM ¹⁶	Technische Daten Technical Data
Schweißbereich	Bolzen und Stifte von M3 - M16 bzw. Ø 3 - 16 mm
Welding range	Studs and pins from M3 - M16 or 3 - 16 mm in diameter
Material	Stahl, rostfreier und hitzebeständiger Stahl
Material	Steel, stainless steel and heat-resistant steel
Schweiß- und Steuerkabel	5 m hochflexibel
Welding and control cables	5 m highly flexible
Gesamtlänge	ca. 300 mm
Total length	Approx. 300 mm
Gesamthöhe über Griff	≈ 140 mm
Total height above grip	≈ 140 mm
Gesamtbreite	65 mm
Total width	65 mm
Gewicht	4,6 kg
Weight	4.6 kg

* P02245/16 = Geeignet für BMK-16i | P02249/16 = Geeignet für BMK-8i/8i ACCU/10i/20i

* P02245/16 = Suitable for BMK-16i | P02249/16 = Suitable for BMK-8i/8i ACCU/10i/20i

Abmessungen | Dimensions

PH-3N SRM¹⁶
 Artikel-Nr. / Item No.: P02245/16 | P02249/16*



Abbildungen ähnlich
 Similar illustrations

Technische Änderungen vorbehalten | Technical specifications are subject to change without notice

Produktfoto: PH-3N_SRM16_09.2021

